

1. Pronađite vod za napajanje stlačenim gorivom, koji vodi iz spremnika za gorivo do motora. Vozila koja koriste motore sa sustavom ubrizgavanja goriva obično imaju dva paralelna voda između spremnika i motora - vod za napajanje i povratni vod. Dok motor radi, opipajte vodove - hladniji od ta dva bit će vod za napajanje.

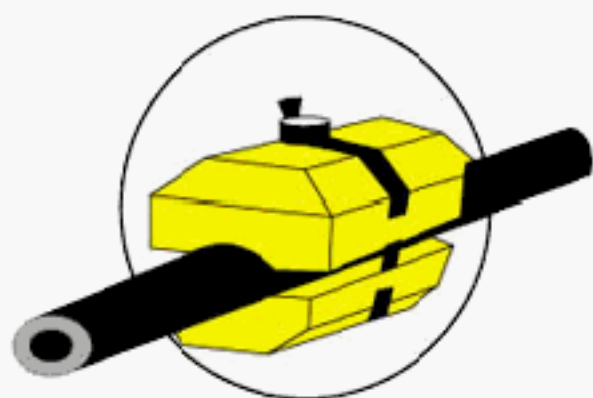
Na vozilima s elektroničkim ubrizgavanjem goriva, odspojite negativni kabel baterije najmanje 5 minuta prije instalacije. Kabel ne spajajte ponovno sve dok instalacija nije gotova. To omogućava računalu za upravljanjem gorivom da resetira točnu smjesu.

2. Jednostavno smjestite Super FuelMAX iznad voda za napajanje gorivom na dohvatljivom mjestu, što bliže karburatoru ili sustavu za ubrizgavanje goriva.

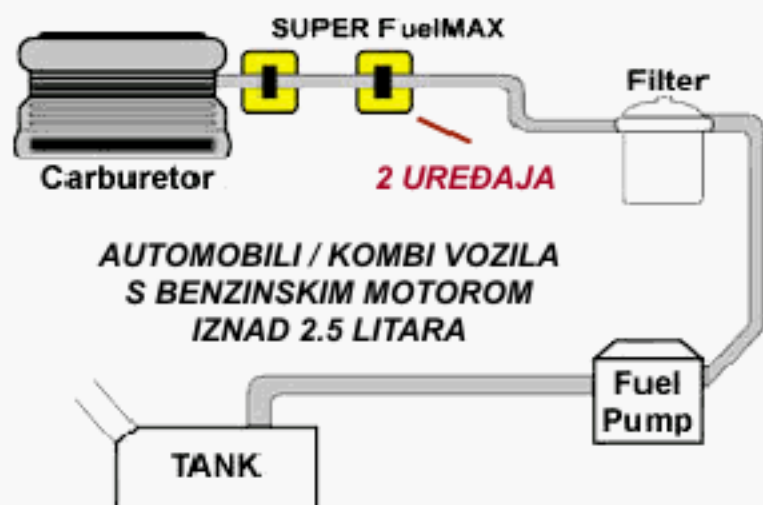
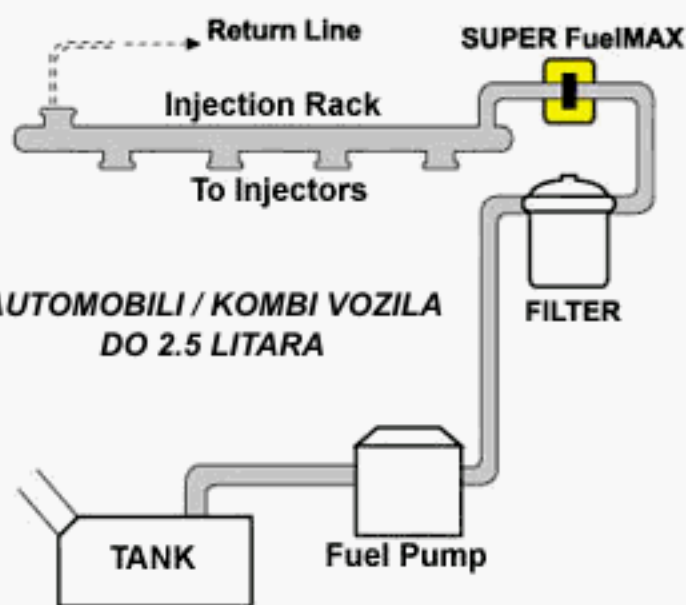
3. Poravnajte dijelove Super FuelMAX tako da bočni žlijebovi budu u ravnini.

4. Uvucite najlonsku traku kroz žlijebove s utorima za držanje trake, kako bi traka ostala na mjestu dok Super FuelMAX aplicirate poput školjke na vod goriva.

Dovršite instalaciju tako što ćete trakom potpuno omotati Super FuelMAX, pazeći da traka ulazi u bočne žlijebove. Odrežite višak trake.



Napomena: Obratite pažnju da bočni žlijebovi za traku budu poravnati prije učvršćivanja. Ukoliko niste postigli željeni rezultat, rotirajte uređaj za 90 stupnjeva i pomaknite 10 cm duž voda za gorivo u bilo kojem smjeru.

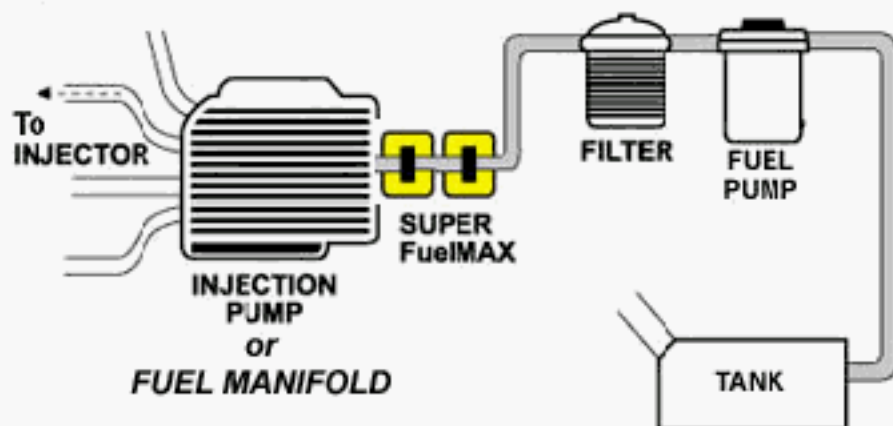


Benzinski motori:
do 2.5 litara = 1 uređaj
od 2.5 litara = 2 uređaja
preko 7 litara = 3 uređaja

Dizel motori:
do 3 litre = 2 uređaja
3 - 8 litara = 5 uređaja

Teški dizel motori do 500 KS = 6 uređaja
Teški dizel motori preko 500 KS = 7 uređaja

AUTOMOBILI / KOMBI VOZILA S DIESEL MOTOROM DO 3 LITRE



NAPOMENA

Povećanje kilometraže direktno je vezano uz kvalitetno održavanje vozila. Vozilo mora biti servisirano i prilagođeno u skladu s preporukama proizvođača. To uključuje periodični servis sustava za paljenje, sustava goriva/filtera, filtera za ulaz zraka, ulja u motoru i filtera, u intervalima preporučenim za vozilo.

Mnogi od nas i sami su se bavili radom na vozilima, prije 10 ili 20 godina. Današnji visokotehnološki motori drugačija su priča! Ukoliko niste 100% sigurni gdje točno ugraditi Super FuelMAX, ODNESITE GA PROFESIONALNIM AUTOTEHNIČARIMA. Oni će znati brzo ugraditi uređaj.